

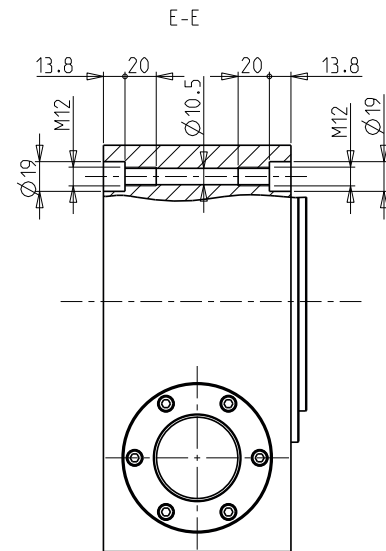
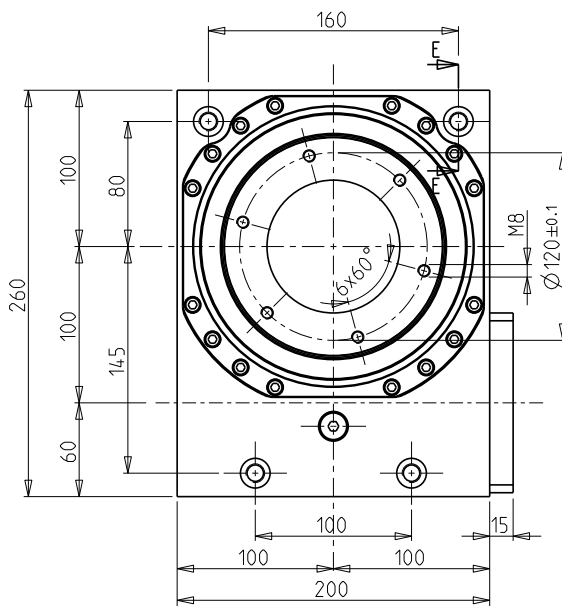
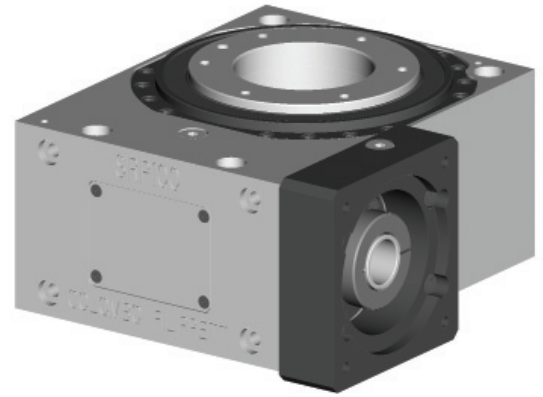
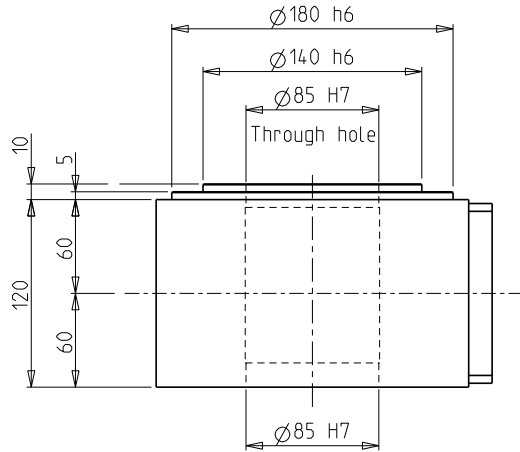
SRP100 SERVO ROLLER POSITIONER

MAIN FEATURES

- ♦ User programmable
- ♦ High precision
- ♦ Rigid rotative output turret mounted on a pair of wide radial roller bearings
- ♦ Pre-arrangement for specific servomotors available
- ♦ Output disc with wide through hole
- ♦ High dynamic performances
- ♦ Compact sealed aluminium case
- ♦ Universal mounting

EIGENSCHAFTEN:

- ♦ Benutzerdefinierte Programmierung
- ♦ Hohe Präzision
- ♦ Extra versteifter rotierender Ausgangsflansch, montiert auf 2 großen sternförmigen Kurvenrollern
- ♦ Ausgangsflansch mit großer Durchgangsbohrung
- ♦ Hohe dynamische Leistung
- ♦ Verdichtetes Aluminiumgehäuse
- ♦ Beliebige Einbaulage



Technical data - Technische Daten

Reduction ratio up to Untersetungsverhältnis	1:20
Max. torque capacity Max. Drehmoment	400 Nm
Max. input torque Max. Eingangsdrehmoment	25 Nm
Recommended max tool plate diameter Empfohlener Höchstdurchmesser d. Drehtellers	1100 mm
Dial plate concentricity Rundlaufgenauigkeit	0,01 mm
Dial plate flatness Planheit des Drehtellers	0,01 mm

Pre-Arranged Motors:

- ◆ Allen Bradley
- ◆ Siemens
- ◆ SEW
- ◆ Rockwell

Vorbereitung für Motoren von:

- ◆ SEW
- ◆ Rockwell

